



# SPARE PARTS EXPLODED VIEW GAS-WALL BOILER ATM. BURNER

Model

## GENUS - CLAS

R8203257-03 - 15/02/2019

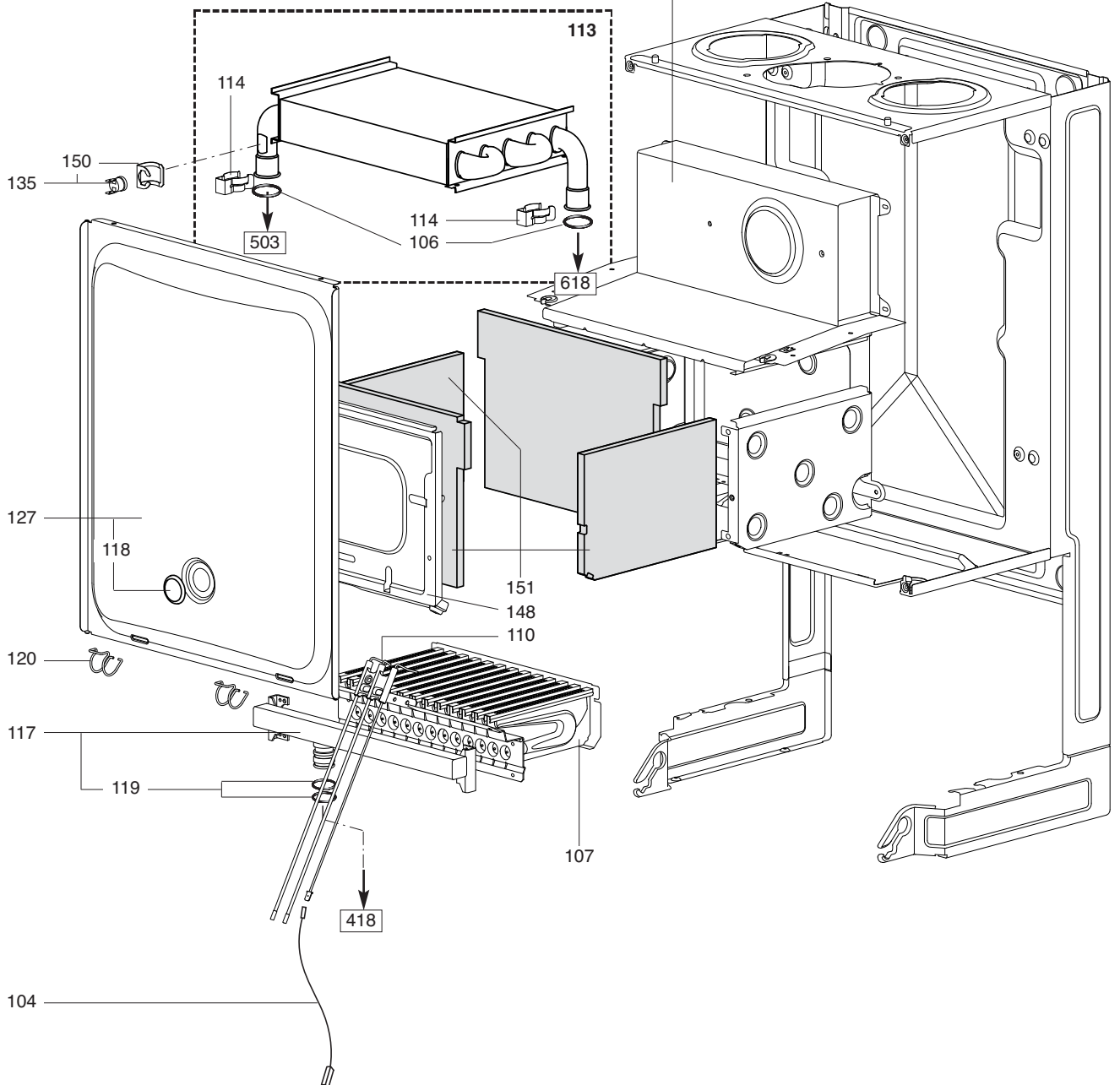
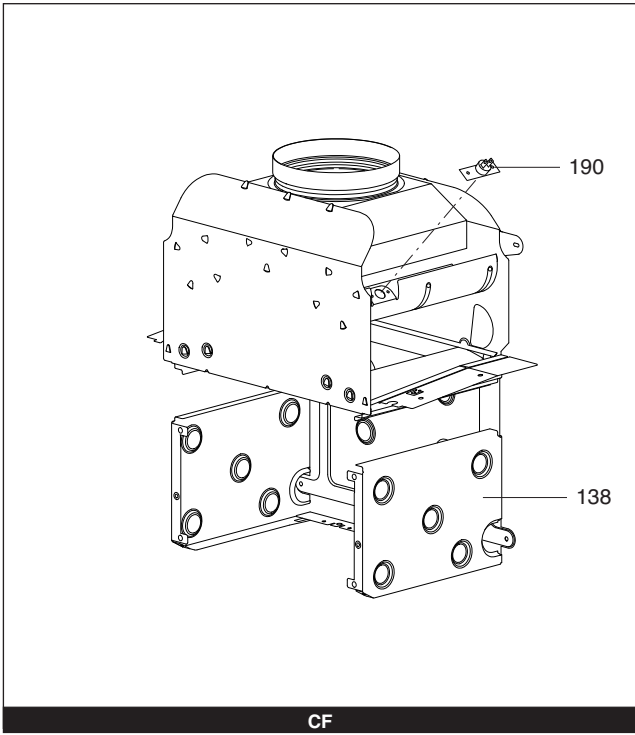
Col	Reference	Model type	Begin	End
1	3300109	GENUS 24 CF NG (IT)	03-2006	06-2009
1	3300110	GENUS 24 CF NG (EAA 01)	06-2007	11-2007
1	3300128	GENUS 24 CF NG (EAA 02)	04-2006	12-2009
1	3300234	GENUS 24 CF NG PI	10-2007	12-2007
1	3300298	GENUS 24 CF NG	06-2009	05-2013
1	3300120	GENUS 24 CF LPG (IT)	04-2006	05-2009
1	3300239	GENUS 24 CF LPG PI	06-2007	08-2009
1	3300303	GENUS 24 CF LPG	06-2009	05-2011
2	3300115	GENUS 28 CF NG (IT)	03-2006	05-2009
2	3300116	GENUS 28 CF NG (EAA 01)	02-2007	10-2007
2	3300130	GENUS 28 CF NG (EAA 02)	04-2006	12-2009
2	3300236	GENUS 28 CF NG PI	06-2007	08-2009
2	3300300	GENUS 28 CF NG	06-2009	05-2013
2	3300122	GENUS 28 CF LPG (IT)	04-2006	05-2009
2	3300241	GENUS 28 CF LPG PI	06-2007	08-2009
2	3300305	GENUS 28 CF LPG	06-2009	05-2011
3	3300106	GENUS 24 FF NG (IT)	03-2006	10-2009
3	3300107	GENUS 24 FF NG (EAA 01)	04-2007	10-2007
3	3300127	GENUS 24 FF NG (EAA 02)	04-2006	12-2009
3	3300233	GENUS 24 FF NG PI	06-2007	08-2009
3	3300297	GENUS 24 FF NG	06-2009	05-2013
3	3300119	GENUS 24 FF LPG (IT)	04-2006	05-2009
3	3300238	GENUS 24 FF LPG PI	06-2007	08-2009
3	3300302	GENUS 24 FF LPG	06-2009	05-2011
4	3300112	GENUS 28 FF NG (IT)	03-2006	06-2009
4	3300113	GENUS 28 FF NG (EAA 01)	09-2007	12-2009
4	3300129	GENUS 28 FF NG (EAA 02)	04-2006	12-2009
4	3300235	GENUS 28 FF NG PI	06-2007	08-2009
4	3300299	GENUS 28 FF NG	06-2009	05-2013
4	3300121	GENUS 28 FF LPG (IT)	04-2006	05-2009
4	3300240	GENUS 28 FF LPG PI	06-2007	08-2009
4	3300304	GENUS 28 FF LPG	06-2009	05-2011
5	3300117	GENUS 32 FF NG (IT)	03-2006	06-2009
5	3300301	GENUS 32 FF NG	06-2009	05-2013
5	3300123	GENUS 32 FF LPG (IT)	04-2006	06-2009
5	3300306	GENUS 32 FF LPG	06-2009	05-2011
6	3300118	GENUS 35 FF NG (EAA 01)	06-2007	12-2009
6	3300131	GENUS 35 FF NG (EAA 02)	04-2006	07-2008
6	3300237	GENUS 32 FF NG PI	10-2007	11-2007
6	3300242	GENUS 32 FF LPG PI	06-2007	11-2007
7	3665080	GENUS 36 FF NG (EAA1)	06-2008	11-2009
7	3300258	GENUS 36 FF NG (EAA2)	04-2007	12-2009
7	3665081	GENUS 36 FF NG (PI)	04-2008	08-2009
7	3665082	GENUS 36 FF LPG (PI)	04-2008	08-2009
7	3300334	GENUS 36 FF NG	01-2010	05-2013
8	3300111	CLAS 24 CF NG (PI)	06-2007	10-2007
8	3300244	CLAS 24 CF NG (IT)	01-2007	07-2009
8	3300189	CLAS 24 CF NG (EAA1)	04-2007	11-2009
8	3300192	CLAS 24 CF NG (EAA2)	10-2006	12-2009
8	3300308	CLAS 24 CF NG	06-2009	05-2013





8	3300125	CLAS 24 CF LPG (PI)	07-2007	11-2007
8	3300247	CLAS 24 CF LPG (IT)	01-2007	06-2009
8	3300311	CLAS 24 CF LPG	06-2009	05-2011
9	3300108	CLAS 24 FF NG (PI)	06-2007	10-2007
9	3300124	CLAS 24 FF LPG (PI)	06-2007	08-2009
9	3300243	CLAS 24 FF NG (IT)	01-2007	10-2009
9	3300187	CLAS 24 FF NG (EAA1)	04-2007	11-2009
9	3300190	CLAS 24 FF NG (EAA2)	10-2006	12-2009
9	3300307	CLAS 24 FF NG	06-2009	05-2013
9	3300246	CLAS 24 FF LPG (IT)	01-2007	06-2009
9	3300310	CLAS 24 FF LPG	06-2009	05-2013
10	3300114	CLAS 28 FF NG (PI)	06-2007	08-2009
10	3300245	CLAS 28 FF NG (IT)	01-2007	10-2009
10	3300188	CLAS 28 FF NG (EAA1)	05-2007	11-2009
10	3300191	CLAS 28 FF NG (EAA2)	10-2006	12-2009
10	3300309	CLAS 28 FF NG	06-2009	05-2013
10	3300126	CLAS 28 FF LPG (PI)	07-2007	08-2009
10	3300248	CLAS 28 FF LPG (IT)	01-2007	10-2009
10	3300313	CLAS 28 FF LPG	06-2009	05-2013
11	3300226	CLAS SYSTEM 15 CF NG (EAA1)	10-2007	11-2007
12	3300199	CLAS 24 CF SYSTEM NG (IT)	10-2006	05-2009
12	3300208	CLAS SYSTEM 24 CF NG (EAA1)	06-2007	09-2011
12	3300213	CLAS 24 CF SYSTEM NG (EAA2)	10-2006	12-2009
12	3300316	CLAS 24 CF SYSTEM NG	06-2009	05-2013
13	3300203	CLAS 28 CF SYSTEM NG (PI)	11-2006	06-2007
13	3300250	CLAS 28 CF SYSTEM NG (IT)	01-2007	10-2009
13	3300209	CLAS SYSTEM 28 CF NG (EAA1)	06-2007	11-2007
13	3300215	CLAS 28 CF SYSTEM NG (EAA2)	10-2006	12-2009
13	3300318	CLAS 28 CF SYSTEM NG	06-2009	05-2013
14	3300225	CLAS SYSTEM 15 FF NG (EAA1)	10-2007	05-2013
14	3665118	CLAS SYSTEM 14 FF NG (CZ)	02-2009	09-2010
15	3300197	CLAS 24 FF SYSTEM NG (IT)	10-2006	05-2009
15	3300207	CLAS SYSTEM 24 FF NG (EAA1)	06-2007	10-2007
15	3300212	CLAS 24 FF SYSTEM NG (EAA2)	10-2006	12-2009
15	3300315	CLAS 24 FF SYSTEM NG	06-2009	05-2013
16	3300201	CLAS 28 FF SYSTEM NG (PI)	11-2006	06-2007
16	3300249	CLAS 28 FF SYSTEM NG (ITI)	01-2007	10-2009
16	3300210	CLAS SYSTEM 28 FF NG (EAA1)	06-2007	09-2007
16	3300214	CLAS 28 FF SYSTEM NG (EAA2)	10-2006	12-2009
16	3300317	CLAS 28 FF SYSTEM NG	06-2009	05-2013
17	3300251	CLAS 35 FF SYSTEM NG (IT)	01-2007	10-2009
17	3300205	CLAS 32FF SYSTEM NG (PI)	06-2007	08-2009
17	3300224	CLAS SYSTEM 32 FF NG (EAA1)	06-2007	10-2007
17	3300319	CLAS 32 FF SYSTEM NG	06-2009	05-2013

Col	Reference	Model type	Begin	End
-----	-----------	------------	-------	-----



№	Description	Manf. Pt N	Type	GENUS - CLAS																	
				1	2	3	4	5	6	7	8	9	10	11	12	13	14	15	16	17	18
0100	<b>КОРПУС</b>																				
0104	КАБЕЛЬ ЭЛЕКТРОДА ИОНИЗАЦИИ	65104526		•	•	•	•	•	•	•	•	•	•	•	•	•	•	•	•		
0106	О-КОЛЬЦО 17.86X2.62	61308091		•	•	•	•	•	•	•	•	•	•	•	•	•	•	•	•		
0107	ГОРЕЛКА 11NP	65106294			•						•					•					
	ГОРЕЛКА 11NP	65106294														•					
	ГОРЕЛКА 13NP	60001582		•							•		•	•							
	ГОРЕЛКА 13NP	65104220			•						•					•					
	ГОРЕЛКА 13NP	65104220				•					•					•					
	ГОРЕЛКА 15NP	65105027			•			•	•						•			•			
	ГОРЕЛКА 16NP	60001596									•										
	ГОРЕЛКА 16NP	65106431									•										
	ГОРЕЛКА 16NP	65106431									•										
0110	ЭЛЕКТРОДЫ РОЗЖИГА/ИОНИЗАЦИИ	65115802		•	•	•	•	•	•	•	•	•	•	•	•	•	•	•			
0113	ОСНОВНОЙ ТЕПЛООБМЕННИК	65104246			•						•					•					
	ОСНОВНОЙ ТЕПЛООБМЕННИК	65104246				•					•					•					
	ОСНОВНОЙ ТЕПЛООБМЕННИК	65104247														•					
	ОСНОВНОЙ ТЕПЛООБМЕННИК	65104247		•							•		•	•							
	ОСНОВНОЙ ТЕПЛООБМЕННИК	65105030			•										•						
	ОСНОВНОЙ ТЕПЛООБМЕННИК	65105041					•	•	•									•			
	ОСНОВНОЙ ТЕПЛООБМЕННИК	65106297				•					•					•					
	ОСНОВНОЙ ТЕПЛООБМЕННИК	65106297														•					
	ОСНОВНОЙ ТЕПЛООБМЕННИК	65111931				•									•						
	ОСНОВНОЙ ТЕПЛООБМЕННИК	65111932					•					•				•					
0114	КЛИПСА	61307589		•	•	•	•	•	•	•	•	•	•	•	•	•	•	•			
0117	ГАЗОВЫЙ КОЛЛЕКТОР 11 INJ. D:0.80	65106605	LG			•					•							•			
	ГАЗОВЫЙ КОЛЛЕКТОР 11 INJ. D:1.25	60001241	NG															•			
	ГАЗОВЫЙ КОЛЛЕКТОР 11 INJ. D:1.32	65106302	NG			•					•					•					
	ГАЗОВЫЙ КОЛЛЕКТОР 13 INJ. D:0.76	65104223	LG			•					•										
	ГАЗОВЫЙ КОЛЛЕКТОР 13 INJ. D:0.76	65104223	LG	•																	
	ГАЗОВЫЙ КОЛЛЕКТОР 13 INJ. D:0.80	65104225	LG			•					•										
	ГАЗОВЫЙ КОЛЛЕКТОР 13 INJ. D:1.15	65105683	NG													•					
	ГАЗОВЫЙ КОЛЛЕКТОР 13 INJ. D:1.15	65105683	NG															•			
	ГАЗОВЫЙ КОЛЛЕКТОР 13 INJ. D:1.25	65104302	NG			•					•					•					
	ГАЗОВЫЙ КОЛЛЕКТОР 13 INJ. D:1.25	65104302	NG	•											•						
	ГАЗОВЫЙ КОЛЛЕКТОР 13 INJ. D:1.32	65104226	NG			•					•					•					
	ГАЗОВЫЙ КОЛЛЕКТОР 15 INJ. D:0.75	65105036	LG		•																
	ГАЗОВЫЙ КОЛЛЕКТОР 15 INJ. D:0.78	65105043	LG				•	•													
	ГАЗОВЫЙ КОЛЛЕКТОР 15 INJ. D:1.25	65105026	NG		•										•						
	ГАЗОВЫЙ КОЛЛЕКТОР 15 INJ. D:1.32	65105037	NG				•	•										•			
	ГАЗОВЫЙ КОЛЛЕКТОР 16 INJ. D:0.78	65109271	LG								•										
	ГАЗОВЫЙ КОЛЛЕКТОР 16 INJ. D:1.32	60001597	NG								•										
	ГАЗОВЫЙ КОЛЛЕКТОР 16 INJ. D:1.32	65105997	NG															•			
0118	СМОТРОВОЕ ОКНО	65104232				•	•	•	•	•	•	•	•	•	•	•	•	•			
0119	О-КОЛЬЦО 17.17X1.78	65104303		•	•	•	•	•	•	•	•	•	•	•	•	•	•	•			
0120	ПРУЖИНА ПЕРЕДНЕЙ ПАНЕЛИ	65104298				•	•	•	•	•	•	•	•	•	•	•	•	•			
0127	Герметизирующая крышка	65105678-02				•	•	•	•	•	•	•	•	•	•	•	•	•			
	Герметизирующая крышка	65105679-02						•	•	•	•	•	•	•	•	•	•	•			
0135	Термостат 102°C	65104500		•	•	•	•	•	•	•	•	•	•	•	•	•	•	•			
0138	СТАБИЛИЗАТОР ТЯГИ 15 CF	65105693																			
	СТАБИЛИЗАТОР ТЯГИ 24 CF	65104218		•							•			•							
	КАМЕРА СГОРАНИЯ 24/28 FF	65104219				•					•				•						
	КАМЕРА СГОРАНИЯ 24/28 FF	65104219														•					
	КАМЕРА СГОРАНИЯ 24/28 FF	65104219					•				•					•					
	КАМЕРА СГОРАНИЯ 24/28 FF	65106295				•					•					•					
	КАМЕРА СГОРАНИЯ 24/28 FF	65106295														•					
	СТАБИЛИЗАТОР ТЯГИ 28 CF	65105028			•										•						
	КАМЕРА СГОРАНИЯ 35 FF	65105040					•	•	•	•								•			
0148	Панель камеры сгорания	65104240				•					•					•					
	Панель камеры сгорания	65104240														•					
	Панель камеры сгорания	65104240		•			•	•	•		•	•	•			•					
	Панель камеры сгорания	65105033			•			•	•	•				•				•			
	Панель камеры сгорания	65106296				•					•					•					
	Панель камеры сгорания	65106296														•					
0150	КЛИПСА	61010050		•	•	•	•	•	•	•	•	•	•	•	•	•	•	•			
0151	Теплоизоляция (комплект)	65104695				•					•					•					
	Теплоизоляция (комплект)	65104695														•					
	Теплоизоляция (комплект)	65104695		•		•					•	•	•			•					
	Теплоизоляция (комплект)	65105029			•		•	•	•						•			•			
	Теплоизоляция (комплект)	65106298				•					•					•					
	Теплоизоляция (комплект)	65106298														•					
0190	Термостат 75-65°C	999539		•	•								•	•	•						



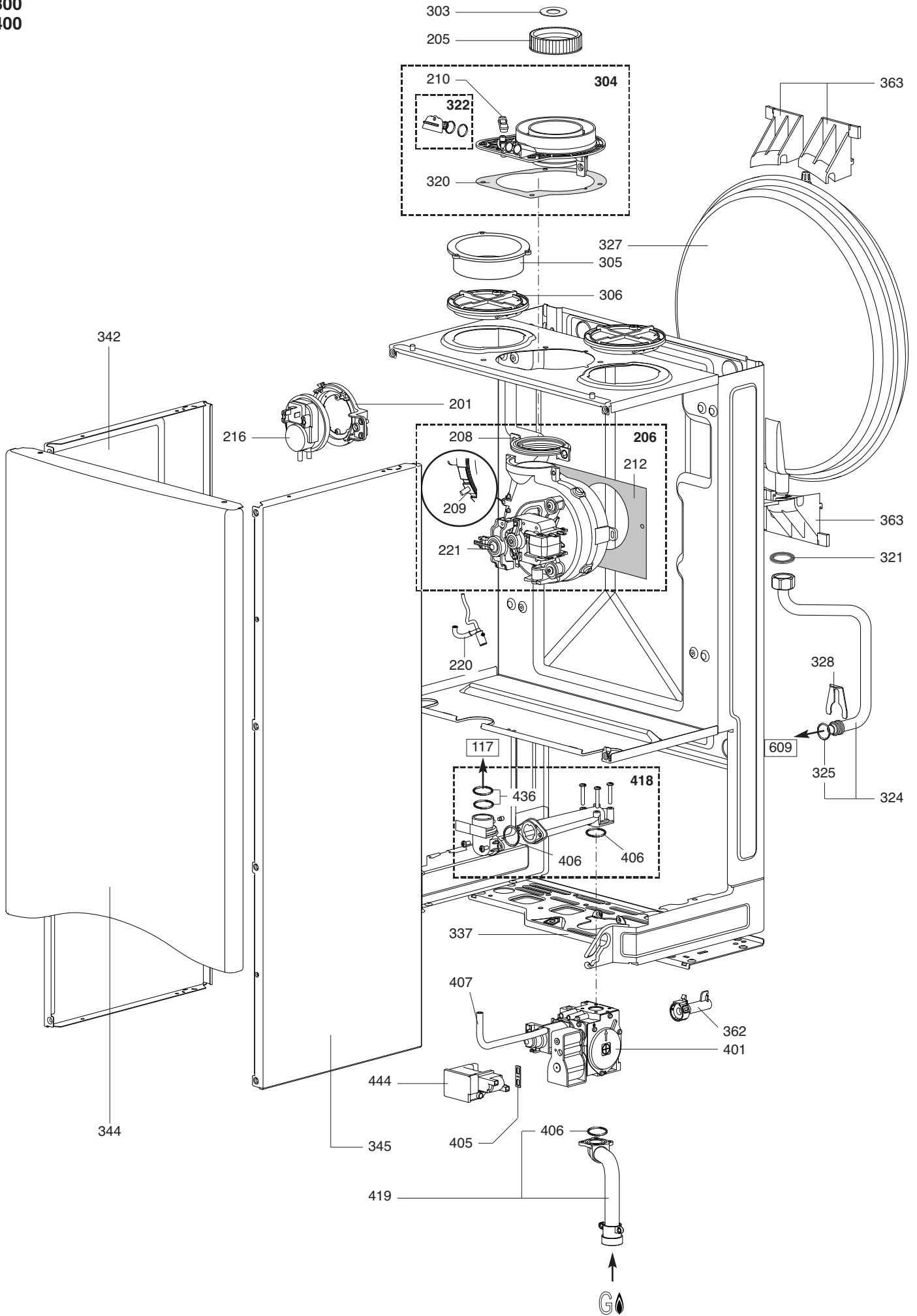
GENUS - CLAS

Gas-wall boiler atm. burner

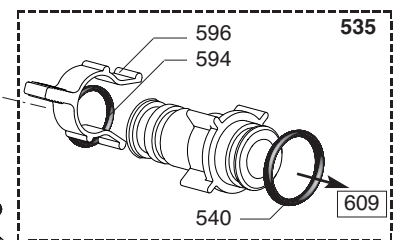
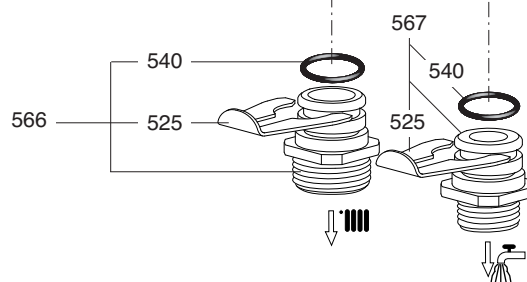
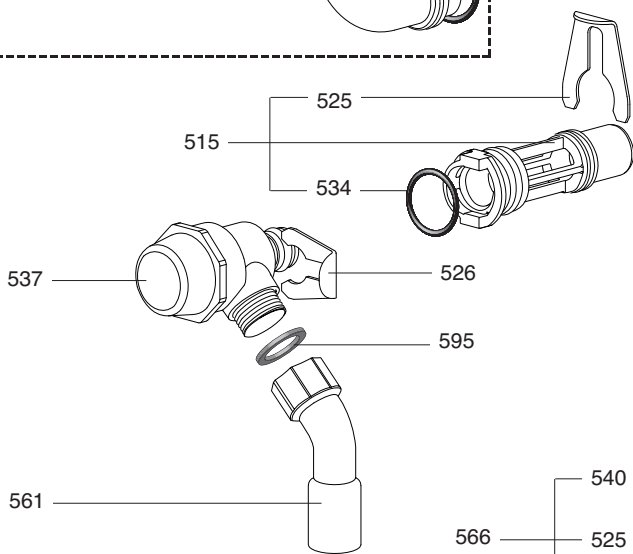
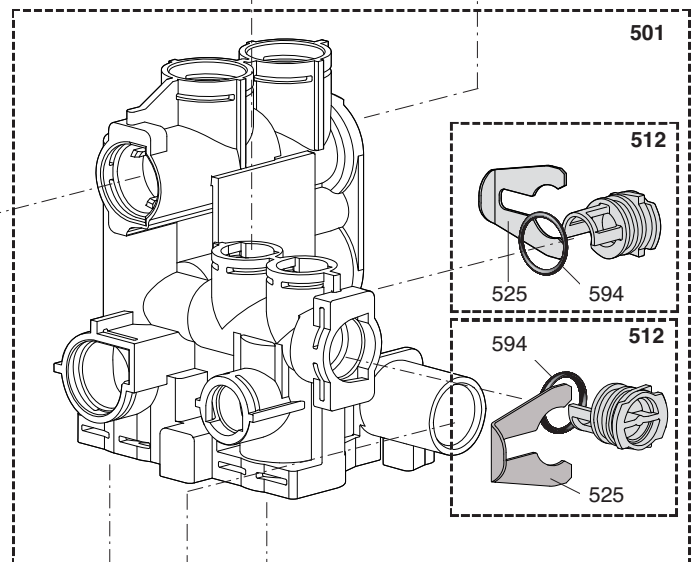
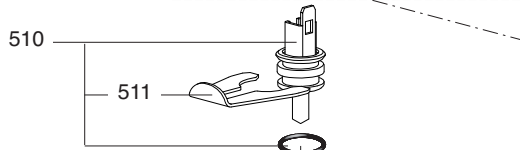
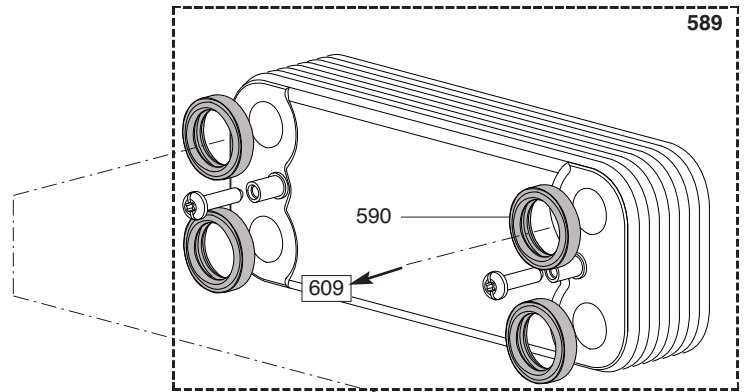
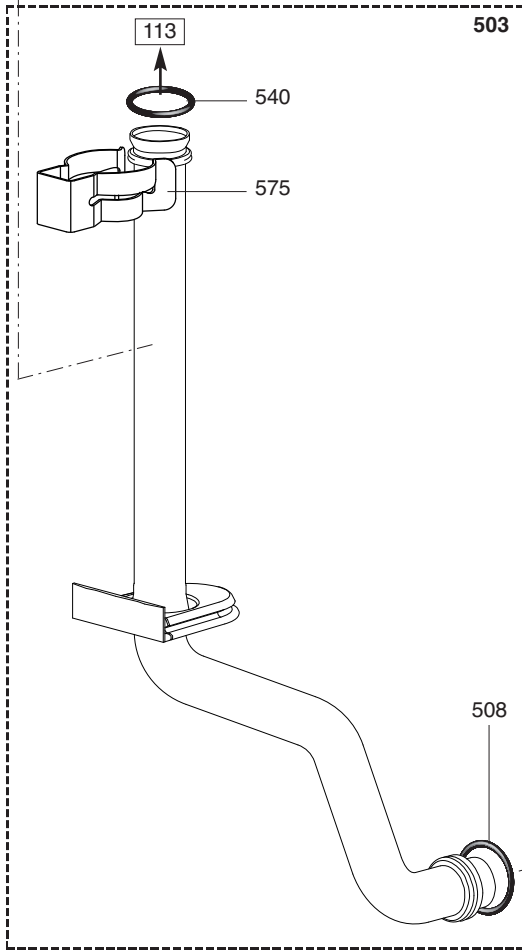
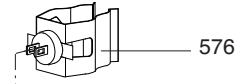
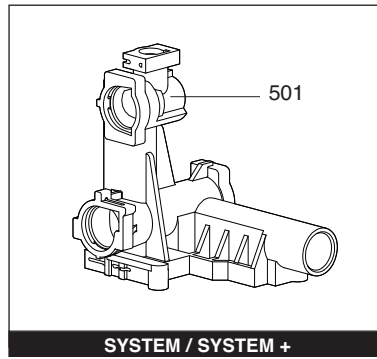
200  
300  
400

GENUS - CLAS

Gas-wall boiler atm. burner

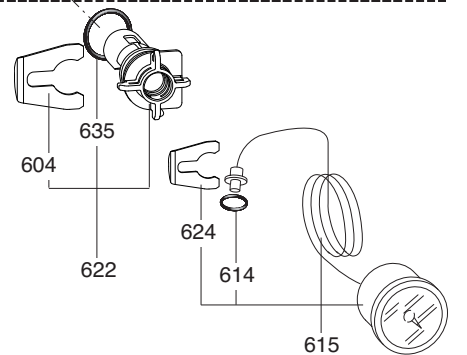
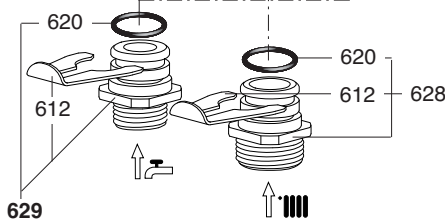
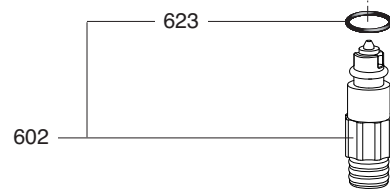
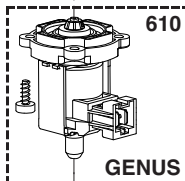
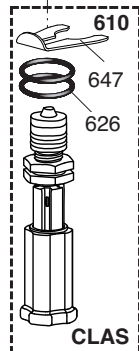
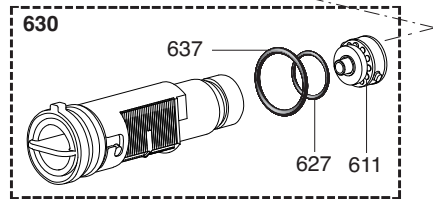
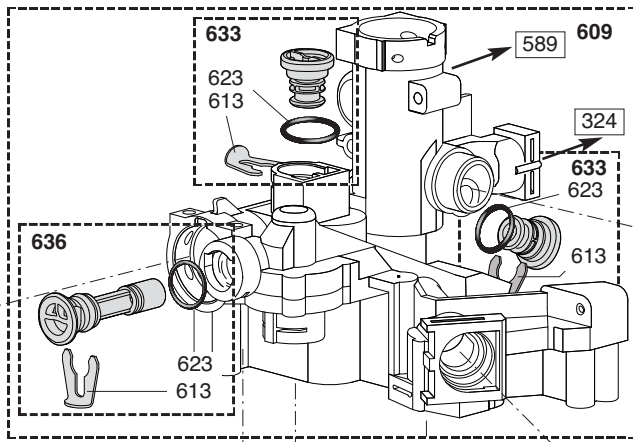
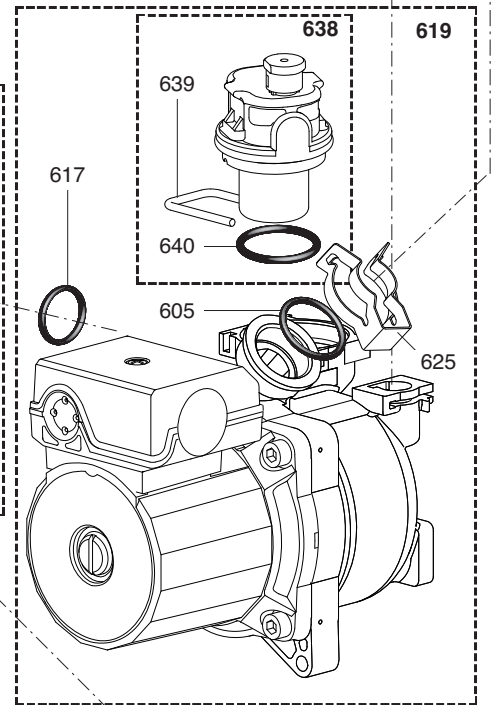
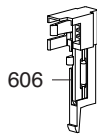
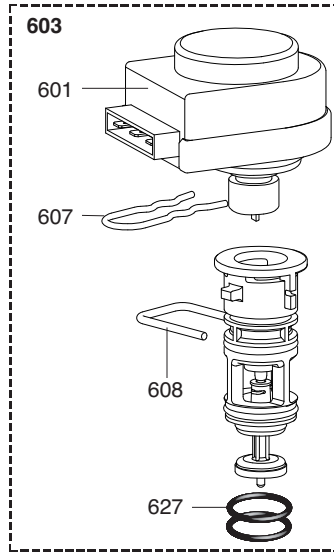
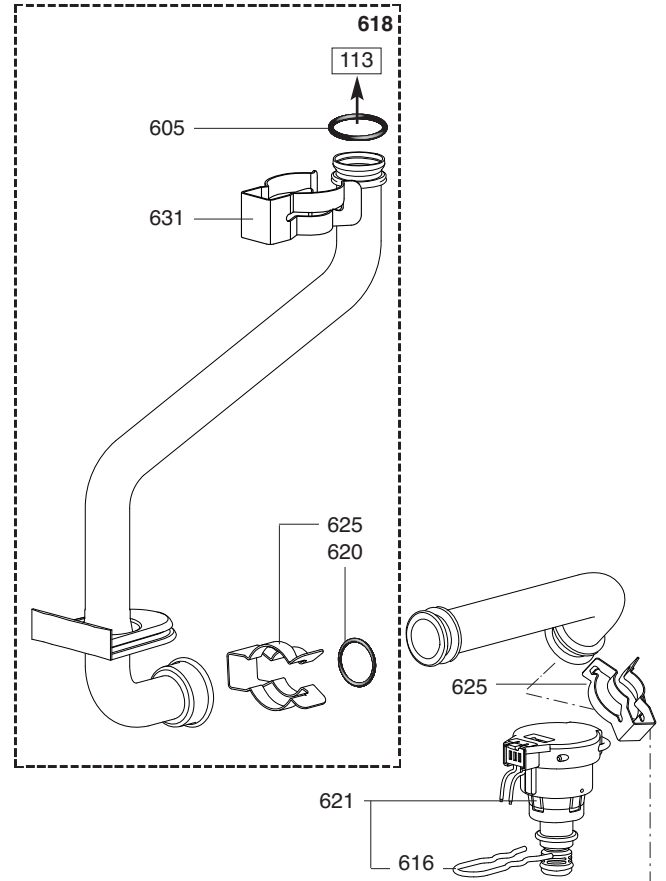
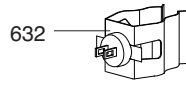
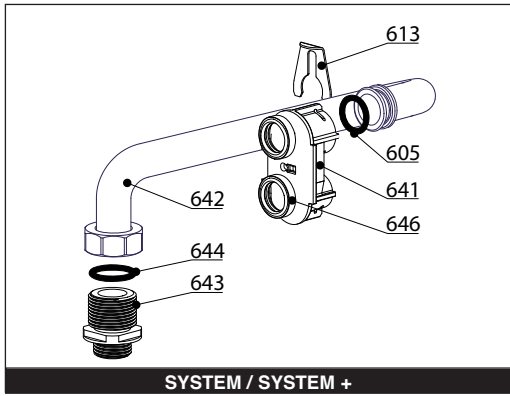


☉⇒	Description	Manf. Pt N	Type	GENUS 24 CF GENUS 28 CF GENUS 24 FF GENUS 28 FF GENUS 32 FF GENUS 35 FF CLAS 24 CF CLAS 24 FF CLAS 28 FF CLAS SYSTEM 15 CF CLAS SYSTEM 24 CF CLAS SYSTEM 28 CF CLAS SYSTEM 15 FF CLAS SYSTEM 24 FF CLAS SYSTEM 28 FF																		31	
				1	2	3	4	5	6	7	8	9	10	11	12	13	14	15	16	17	18	From	to
<b>0200</b>	<b>ДЫМОУДАЛЕНИЕ И ВОЗДУХОПОДАЧА</b>																						
0201	КРОНШТЕЙН ПНЕВМОРЕЛЕ	65104378			●	●	●	●	●	●	●				●	●	●	●					
0205	ПРОКЛАДКА КОЛЛЕКТОРА ДЫМОУДАЛЕНИЯ	65104258			●	●	●	●	●	●	●				●	●	●	●					
0206	ВЕНТИЛЯТОР	65104231				●																	
	ВЕНТИЛЯТОР	65104255			●																		
	ВЕНТИЛЯТОР	65104357								●					●								
	ВЕНТИЛЯТОР	65104452									●						●						
	ВЕНТИЛЯТОР	65105042					●	●	●														
	ВЕНТИЛЯТОР	65105155																●					
	ВЕНТИЛЯТОР	65106051													●								
0208	ПРОКЛАДКА ВЕНТИЛЯТОРА	65104257			●	●	●	●	●	●	●				●	●	●	●					
0209	ТРУБКА ВЕНТУРИ 15/24 FF	65106516			●					●					●	●							
	ТРУБКА ВЕНТУРИ 28/30 FF	65106515				●					●							●					
	ТРУБКА ВЕНТУРИ 32/35 FF	65106517					●	●	●										●				
0210	ЗАГЛУШКА ШТУЦ-ОВ ПНЕВМОРЕЛЕ	573329			●	●	●	●	●	●	●				●	●	●	●					
0212	ТЕПЛОИЗОЛЯЦИЯ ВЕНТИЛЯТОРА	65104305			●	●	●	●	●	●	●				●	●	●	●					
0216	ПНЕВМОРЕЛЕ 28 Pa	65105687-01													●								
	ПНЕВМОРЕЛЕ 50 Pa	65104671-01			●					●						●							
	ПНЕВМОРЕЛЕ 74 Pa	65104672-01				●	●	●	●		●						●	●					
0220	КОНДЕНСАТООТВОДЧИК	65104623			●	●	●	●	●	●	●				●	●	●	●					
0221	ДАТЧИК ХОЛЛА 15/24/25 FF	65108301			●																		
	ДАТЧИК ХОЛЛА 28/30/35 FF	65108255				●	●	●	●														
<b>0300</b>	<b>КОРПУС</b>																						
0303	ДИАФРАГМА	60001598				●	●	●	●	●	●				●	●	●	●					
0304	ПАТРУБОК ДЫМОУДАЛЕНИЯ	65105393				●	●	●	●	●	●				●	●	●	●					
0305	ПЕРЕХОДНИК РАЗД. СИСТЕМЫ ДЫМОМОУД.	65104710				●	●	●	●	●	●				●	●	●	●					
0306	ЗАГЛУШКА ПОДАЧИ ВОЗДУХА	65104249				●	●	●	●	●	●				●	●	●	●					
0320	ПРОКЛАДКА	60000317				●	●	●	●	●	●				●	●	●	●					
0321	ПРОКЛАДКА 3/8"	573521		●	●																		
0322	ЗАГЛУШКА ШТУЦ-ОВ АНАЛИЗА ДЫМ. ГАЗОВ	65104295				●	●	●	●	●	●				●	●	●	●					
0324	ТРУБКА РАСШИРИТЕЛЬНОГО БАКА	65104253		●	●	●	●	●	●	●	●				●	●	●	●					
0325	О-КОЛЬЦО 8.9X2.7	61009834-14		●	●	●	●	●	●	●	●				●	●	●	●					
0327	РАСШИРИТЕЛЬНЫЙ БАК 8Л	65104261		●	●	●	●	●	●	●	●				●	●	●	●					
0328	КЛИПСА D10	65104260		●	●	●	●	●	●	●	●				●	●	●	●					
0337	ОСНОВАНИЕ ГИДРАВЛИЧЕСКОЙ ГРУППЫ	65104311		●	●	●	●	●	●	●	●				●	●	●	●					
0342	ПАНЕЛЬ КОРПУСА (ЛЕВАЯ)	65104242		●	●	●	●	●	●	●	●				●	●	●	●			05/07		
	ПАНЕЛЬ КОРПУСА (ЛЕВАЯ)	65105676		●	●	●	●	●	●	●	●				●	●	●	●		06/07			
0344	ПАНЕЛЬ КОРПУСА (ПЕРЕДНЯЯ)	65104299		●	●	●	●	●	●	●	●				●	●	●	●					
	ПАНЕЛЬ КОРПУСА (ПЕРЕДНЯЯ)	65105031			●			●	●	●					●			●					
0345	ПАНЕЛЬ КОРПУСА (ПРАВАЯ)	65104241		●	●	●	●	●	●	●	●				●	●	●	●			05/07		
	ПАНЕЛЬ КОРПУСА (ПРАВАЯ)	65105677		●	●	●	●	●	●	●	●				●	●	●	●		06/07			
0362	МАГНИТНЫЙ КЛЮЧ	65104670		●	●	●	●	●	●	●	●												
0363	КРОНШТЕЙН РАСШИРИТЕЛЬНОГО БАКА	65104696		●	●	●	●	●	●	●	●				●	●	●	●					
<b>0400</b>	<b>ГАЗОВАЯ ЧАСТЬ</b>																						
0401	ГАЗОВЫЙ КЛАПАН	65104254		●	●	●	●	●	●	●	●				●	●	●	●					
0405	ПРОКЛАДКА БЛОКА РОЗЖИГА	574279		●	●	●	●	●	●	●	●				●	●	●	●					
0406	О-КОЛЬЦО 22.22X2.62	65104304		●	●	●	●	●	●	●	●				●	●	●	●					
0407	ТРУБКА EPDM	65104296		●	●	●	●	●	●	●	●				●	●	●	●					
0418	ПАТРУБОК (ГАЗОВЫЙ КЛАПАН/ОСН. ГОРЕЛКА)	65104230		●	●	●	●	●	●	●	●				●	●	●	●					
0419	ТРУБКА ПОДАЧИ ГАЗА	65104251		●	●	●	●	●	●	●	●				●	●	●	●					
0436	О-КОЛЬЦО 17.17X1.78	65104303		●	●	●	●	●	●	●	●				●	●	●	●					
0444	БЛОК РОЗЖИГА	65104653		●	●	●	●	●	●	●	●				●	●	●	●					

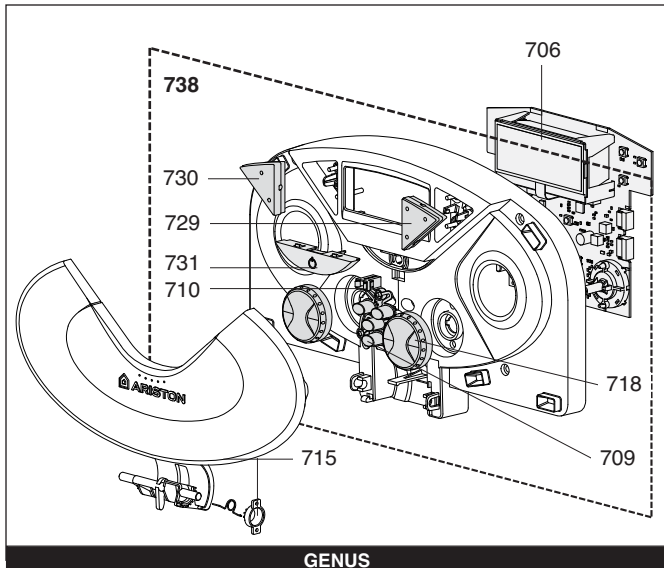
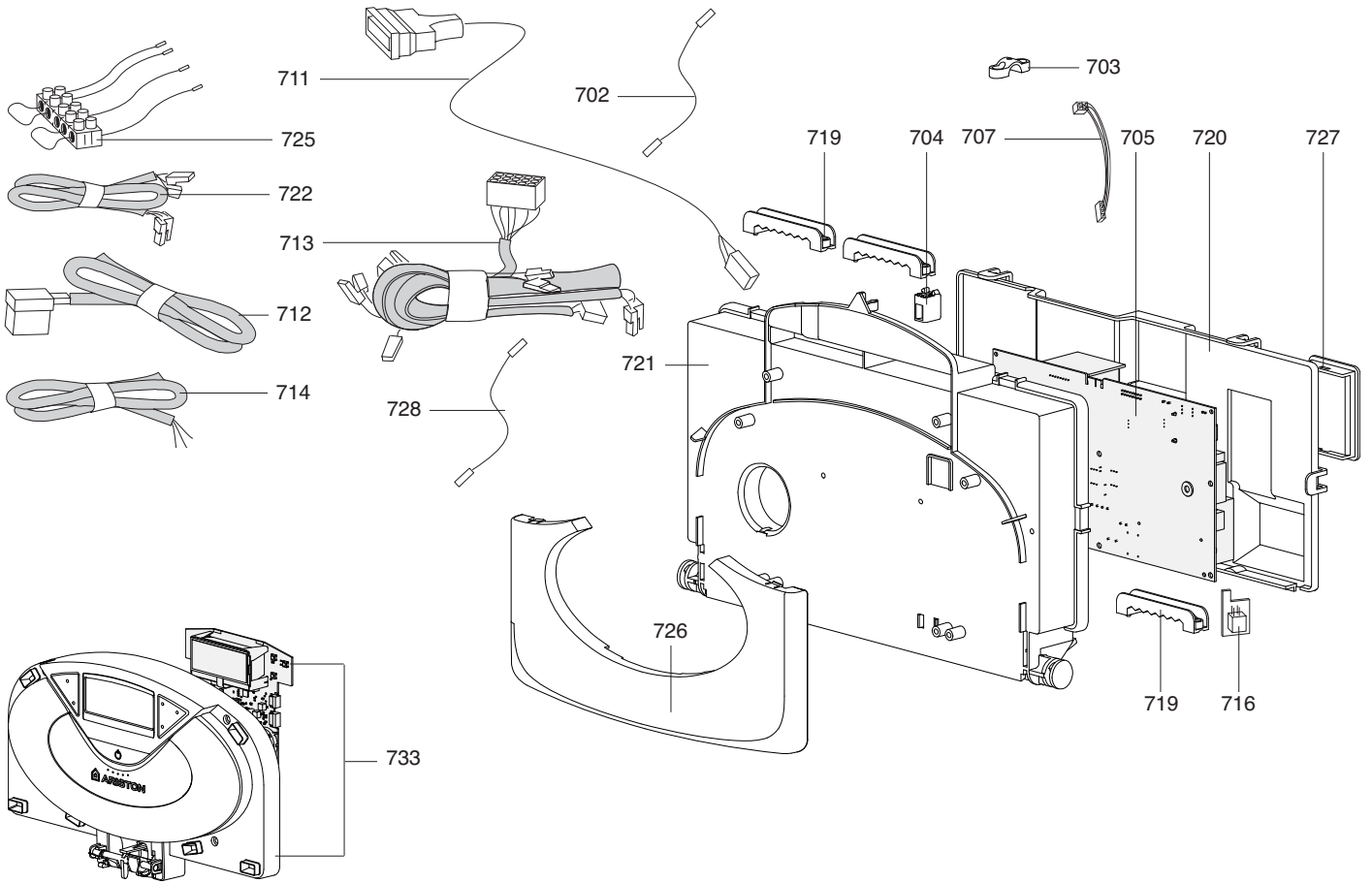




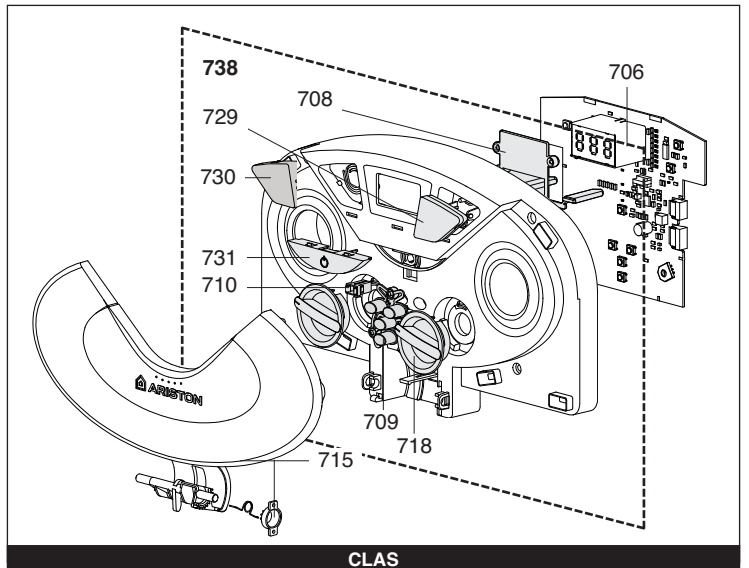
☉⇒	Description	Manf. Pt. N	Type	GENUS 24 CF GENUS 28 CF GENUS 24 FF GENUS 28 FF GENUS 32 FF GENUS 35 FF CLAS 24 CF CLAS 24 FF CLAS 28 FF CLAS SYSTEM 15 CF CLAS SYSTEM 24 CF CLAS SYSTEM 28 CF CLAS SYSTEM 15 FF CLAS SYSTEM 24 FF CLAS SYSTEM 32 FF																		From	to
				1	2	3	4	5	6	7	8	9	10	11	12	13	14	15	16	17	18		
0500	ГРУППА ПОДАЧИ																						
0501	ГРУППА ПОДАЧИ	65105091-01																					
	ГРУППА ПОДАЧИ	60002320		•	•	•	•	•	•	•	•	•	•	•	•	•	•	•	•				
0503	ТРУБКА ПОДАЧИ ТЕПЛОНОСИТЕЛЯ	65104252				•															02/08		
	ТРУБКА ПОДАЧИ ТЕПЛОНОСИТЕЛЯ	65104252																			05/08		
	ТРУБКА ПОДАЧИ ТЕПЛОНОСИТЕЛЯ	65104252		•			•			•		•	•					•					
	ТРУБКА ПОДАЧИ ТЕПЛОНОСИТЕЛЯ	65105035			•			•	•	•					•				•				
	ТРУБКА ПОДАЧИ ТЕПЛОНОСИТЕЛЯ	65106309				•					•							•			03/08		
	ТРУБКА ПОДАЧИ ТЕПЛОНОСИТЕЛЯ	65106309																•			06/08		
0508	О-КОЛЬЦО 17.04X3.53	65104262		•	•	•	•	•	•	•	•	•	•	•	•	•	•	•	•				
0510	ДАТЧИК ТЕМПЕРАТУРЫ	65104338-01		•	•	•	•	•	•	•	•	•	•	•	•	•	•	•	•				
0511	КЛИПСА	65104339		•	•	•	•	•	•	•	•	•	•	•	•	•	•	•	•				
0512	ЗАГЛУШКА	65104445		•	•	•	•	•	•	•	•	•	•	•	•	•	•	•	•				
0515	БАЙПАС	65104336		•	•	•	•	•	•	•	•	•	•	•	•	•	•	•	•				
0525	КЛИПСА D18	65104259		•	•	•	•	•	•	•	•	•	•	•	•	•	•	•	•				
0526	КЛИПСА D10	65104260		•	•	•	•	•	•	•	•	•	•	•	•	•	•	•	•				
0534	О-КОЛЬЦО 17.96X2.62	65104337		•	•	•	•	•	•	•	•	•	•	•	•	•	•	•	•				
0535	ТРУБКА БАЙПАСА	65104340		•	•	•	•	•	•	•	•	•	•	•	•	•	•	•	•				
0537	ПРЕДОХРАНИТЕЛЬНЫЙ КЛАПАН (3 БАРА)	61312668		•	•	•	•	•	•	•	•	•	•	•	•	•	•	•	•				
0540	О-КОЛЬЦО 17.86X2.62	61308091		•	•	•	•	•	•	•	•	•	•	•	•	•	•	•	•				
0561	ПАТРУБОК ПРЕДОХРАНИТЕЛЬНОГО КЛАПАНА	65104447		•	•	•	•	•	•	•	•	•	•	•	•	•	•	•	•				
0566	СОЕДИНЕНИЕ (3/4")	65104326		•	•	•	•	•	•	•	•	•	•	•	•	•	•	•	•				
0567	СОЕДИНЕНИЕ (1/2")	65104327		•	•	•	•	•	•	•	•	•	•	•	•	•	•	•	•				
0575	КЛИПСА	61307589		•	•	•	•	•	•	•	•	•	•	•	•	•	•	•	•				
0576	ДАТЧИК ТЕМПЕРАТУРЫ + КЛИПСА	990686-01		•	•	•	•	•	•	•	•	•	•	•	•	•	•	•	•				
0589	ТЕПЛООБМЕННИК ГВС (16 ПЛАСТИН)	65104333		•	•	•	•	•	•	•	•	•	•	•	•	•	•	•	•				
0590	ПРОКЛАДКА ТЕПЛООБМЕННИКА	65104334		•	•	•	•	•	•	•	•	•	•	•	•	•	•	•	•				
0594	О-КОЛЬЦО 15.54X2.62	65104325		•	•	•	•	•	•	•	•	•	•	•	•	•	•	•	•				
0595	ПЛОСКАЯ ПРОКЛАДКА D: 13.9-10.4-1.5	60061853-02		•	•	•	•	•	•	•	•	•	•	•	•	•	•	•	•				
0596	КЛИПСА ТРУБКИ БАЙПАСА	65104700		•	•	•	•	•	•	•	•	•	•	•	•	•	•	•	•				





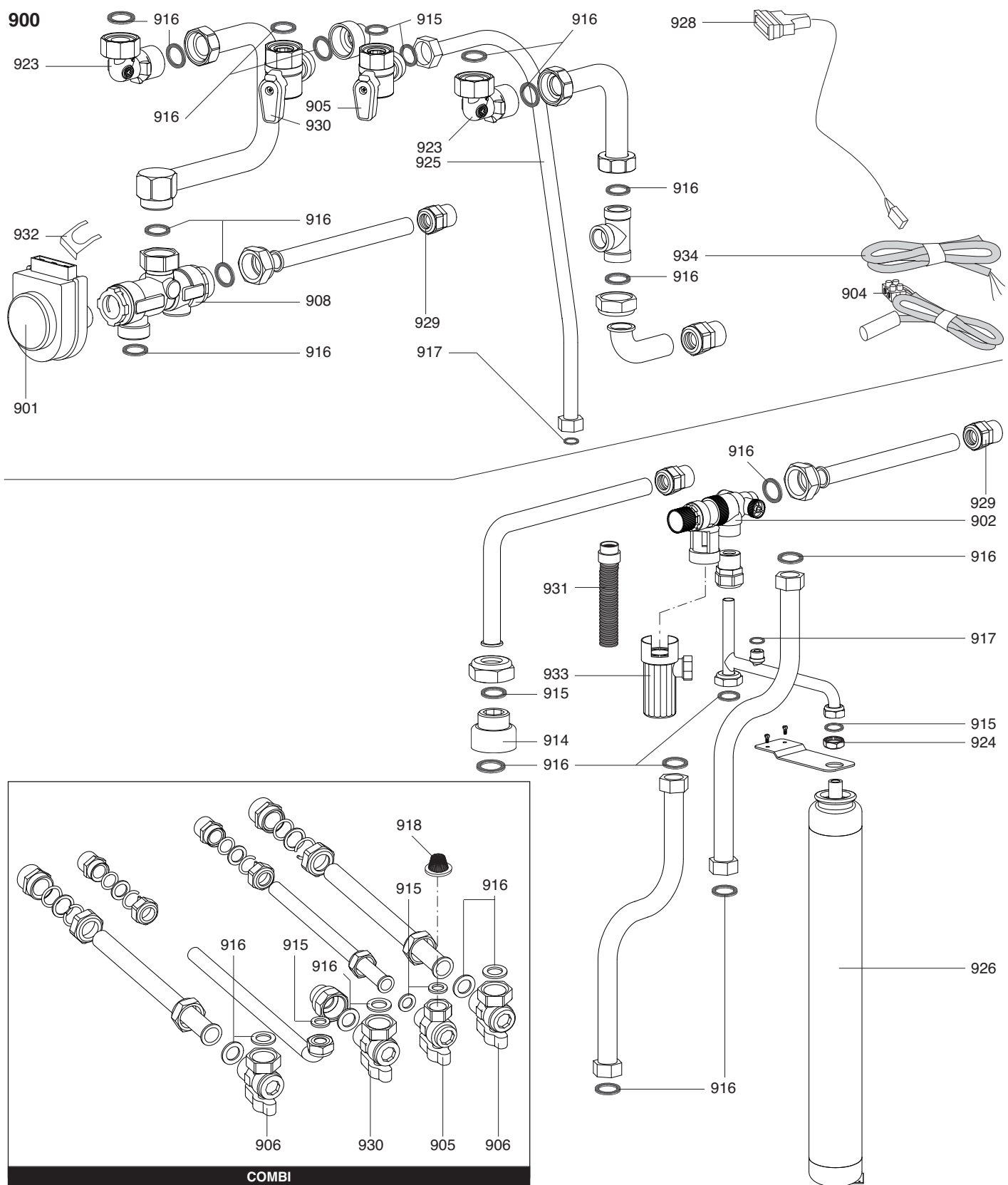


GENUS

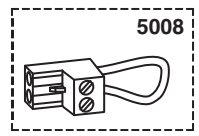
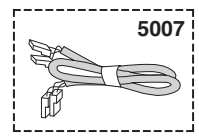
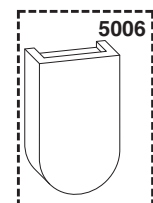
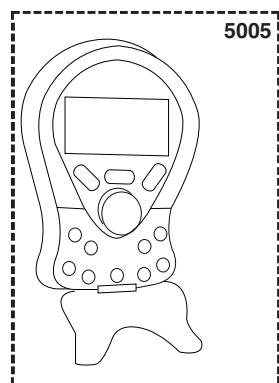
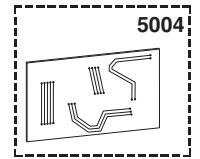
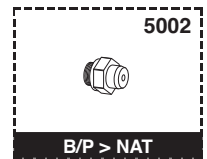
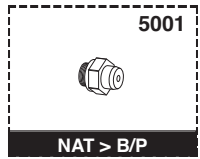


CLAS

☉⇒	Description	Manf. Pt N	Type	GENUS 24 CF GENUS 28 CF GENUS 24 FF GENUS 28 FF GENUS 32 FF GENUS 35 FF CLAS 24 CF CLAS 24 FF CLAS 28 FF CLAS SYSTEM 15 CF CLAS SYSTEM 24 CF CLAS SYSTEM 28 CF CLAS SYSTEM 15 FF CLAS SYSTEM 24 FF CLAS SYSTEM 32 FF																		From	to
				1	2	3	4	5	6	7	8	9	10	11	12	13	14	15	16	17	18		
0700	<b>ЭЛЕКТРИЧЕСКАЯ ЧАСТЬ</b>																						
0702	КАБЕЛЬ ЗАЗЕМЛЕНИЯ	65104286		●	●	●	●	●	●	●	●	●	●	●	●	●	●	●	●				
0703	ЗАЖИМ ДЛЯ КАБЕЛЯ	571562		●	●	●	●	●	●	●	●	●	●	●	●	●	●	●	●				
0704	ЗАЩЕЛКА	65104228		●	●	●	●	●	●	●	●	●	●	●	●	●	●	●	●				
0705	ОСНОВНАЯ ПЛАТА	65109313-05		●	●	●	●	●	●	●	●	●	●	●	●	●	●	●	●				
0706	ПЛАТА ДИСПЛЕЯ	65104448		●	●	●	●	●	●	●	●	●	●	●	●	●	●	●	●				
	ПЛАТА ДИСПЛЕЯ	65105149-02		●	●	●	●	●	●	●	●	●	●	●	●	●	●	●	●	02/07			
0707	КАБЕЛЬ ДИСПЛЕЯ (5 WIRES BLUES)	60000746	/ CN02	●	●	●	●	●	●	●	●	●	●	●	●	●	●	●	●				
0708	СТЕКЛО ДИСПЛЕЯ	65104356		●	●	●	●	●	●	●	●	●	●	●	●	●	●	●	●				
0709	КНОПКИ ВЫБОРА ПАРАМЕТРОВ МЕНЮ	65104264		●	●	●	●	●	●	●	●	●	●	●	●	●	●	●	●				
	КНОПКИ ВЫБОРА ПАРАМЕТРОВ МЕНЮ	65104503		●	●	●	●	●	●	●	●	●	●	●	●	●	●	●	●				
0710	ФИКСАТОР КРЫШКИ ПАНЕЛИ УПРАВЛЕНИЯ	65100676		●	●	●	●	●	●	●	●	●	●	●	●	●	●	●	●				
0711	КАБЕЛЬ 3-Х ХОДОВОГО КЛАПАНА	65104523	/ CN09	●	●	●	●	●	●	●	●	●	●	●	●	●	●	●	●				
0712	КАБЕЛЬ НАСОСА 2V 5M WILO	65104520	WILO	●	●	●	●	●	●	●	●	●	●	●	●	●	●	●	●				
	КАБЕЛЬ НАСОСА 2V 6M WILO	65109585	WILO	●	●	●	●	●	●	●	●	●	●	●	●	●	●	●	●				
0713	КАБЕЛЬ РЕЛЕ ДАВЛЕНИЯ - ГАЗОВЫЙ КЛАПАН	60000840	/ CN04	●	●	●	●	●	●	●	●	●	●	●	●	●	●	●	●				
	КАБЕЛЬ РЕЛЕ ДАВЛЕНИЯ - ГАЗОВЫЙ КЛАПАН	60001369	/ CN04	●	●	●	●	●	●	●	●	●	●	●	●	●	●	●	●				
0714	КАБЕЛЬ ПИТАНИЯ 240V	60000993	/ CN20	●	●	●	●	●	●	●	●	●	●	●	●	●	●	●	●				
0715	ПЕРЕДНЯЯ КРЫШКА ПАНЕЛИ УПРАВЛЕНИЯ	65104306		●	●	●	●	●	●	●	●	●	●	●	●	●	●	●	●				
	ПЕРЕДНЯЯ КРЫШКА ПАНЕЛИ УПРАВЛЕНИЯ	65104449		●	●	●	●	●	●	●	●	●	●	●	●	●	●	●	●				
0718	РУЧКА РЕГУЛИРОВКИ	65104235		●	●	●	●	●	●	●	●	●	●	●	●	●	●	●	●				
	РУЧКА РЕГУЛИРОВКИ	65104450		●	●	●	●	●	●	●	●	●	●	●	●	●	●	●	●				
	ЗАГЛУШКА	65105185		●	●	●	●	●	●	●	●	●	●	●	●	●	●	●	●				
0719	ЗАЖИМ ДЛЯ КАБЕЛЯ	65103377		●	●	●	●	●	●	●	●	●	●	●	●	●	●	●	●				
0720	КОРПУС БЛОКА УПРАВЛЕНИЯ (REAR)	65104293		●	●	●	●	●	●	●	●	●	●	●	●	●	●	●	●				
0721	КОРПУС БЛОКА УПРАВЛЕНИЯ (FRONT)	65104300		●	●	●	●	●	●	●	●	●	●	●	●	●	●	●	●				
0722	ДАТЧИК ТЕМПЕРАТУРЫ БОЙЛЕРА	60000454		●	●	●	●	●	●	●	●	●	●	●	●	●	●	●	●				
	КАБЕЛЬ ВЕНТИЛЯТОРА	65107270	/ CN10	●	●	●	●	●	●	●	●	●	●	●	●	●	●	●	●				
	КАБЕЛЬ ДАТЧИКА ПРОТОКА	60000813	/ CN14	●	●	●	●	●	●	●	●	●	●	●	●	●	●	●	●				
	КАБЕЛЬ ТЕРМ. ПЕРЕГРЕВА - ПНЕВМОРЕЛЕ	60000814	/ CN22	●	●	●	●	●	●	●	●	●	●	●	●	●	●	●	●				
	КАБЕЛЬ ДАТЧИК ТЕМП. - ТЕРМ. ПЕРЕГРЕВА	65104708	/ CN22	●	●	●	●	●	●	●	●	●	●	●	●	●	●	●	●				
	КАБЕЛЬ МОДУЛИРУЕМОГО ВЕНТИЛЯТОРА	65104709	/ CN07	●	●	●	●	●	●	●	●	●	●	●	●	●	●	●	●				
0725	КАБЕЛЬ КОМНАТНОГО ТЕРМОСТАТА	60001253	/ CN25	●	●	●	●	●	●	●	●	●	●	●	●	●	●	●	●				
0726	ДЕКОРАТИВНАЯ КРЫШКА	65104379		●	●	●	●	●	●	●	●	●	●	●	●	●	●	●	●				
	ДЕКОРАТИВНАЯ КРЫШКА	65105032		●	●	●	●	●	●	●	●	●	●	●	●	●	●	●	●				
0727	КРЫШКА ИНСПЕКЦИОННАЯ	65104294		●	●	●	●	●	●	●	●	●	●	●	●	●	●	●	●				
0728	КАБЕЛЬ ЭЛЕКТРОДА ИОНИЗАЦИИ	65104518	/ CN05	●	●	●	●	●	●	●	●	●	●	●	●	●	●	●	●				
0729	КНОПКА УПРАВЛЕНИЯ (ПРАВЯЯ)	65104222		●	●	●	●	●	●	●	●	●	●	●	●	●	●	●	●				
	КНОПКА УПРАВЛЕНИЯ (ПРАВЯЯ)	65104268		●	●	●	●	●	●	●	●	●	●	●	●	●	●	●	●				
	КНОПКА УПРАВЛЕНИЯ (ПРАВЯЯ)	65105187		●	●	●	●	●	●	●	●	●	●	●	●	●	●	●	●				
0730	КНОПКА УПРАВЛЕНИЯ (ЛЕВАЯ)	65104229		●	●	●	●	●	●	●	●	●	●	●	●	●	●	●	●				
	КНОПКА УПРАВЛЕНИЯ (ЛЕВАЯ)	65104269		●	●	●	●	●	●	●	●	●	●	●	●	●	●	●	●				
0731	КНОПКА (ВКЛ/ВЫКЛ)	65104267		●	●	●	●	●	●	●	●	●	●	●	●	●	●	●	●				
0732	КАБЕЛЬ КЛАПАНА ПОДПИТКИ	65104525	/ CN12	●	●	●	●	●	●	●	●	●	●	●	●	●	●	●	●				
0733	ПАНЕЛЬ УПРАВЛЕНИЯ В СБОРЕ	65104693	EAA	●	●	●	●	●	●	●	●	●	●	●	●	●	●	●	●	01/07			
	ПАНЕЛЬ УПРАВЛЕНИЯ В СБОРЕ	65104692	IT-ES-PT	●	●	●	●	●	●	●	●	●	●	●	●	●	●	●	●	01/07			
0738	ПАНЕЛЬ УПРАВЛЕНИЯ В СБОРЕ	65105069		●	●	●	●	●	●	●	●	●	●	●	●	●	●	●	●				
	ПАНЕЛЬ УПРАВЛЕНИЯ В СБОРЕ	65105186		●	●	●	●	●	●	●	●	●	●	●	●	●	●	●	●				
	ПАНЕЛЬ УПРАВЛЕНИЯ В СБОРЕ	65105156		●	●	●	●	●	●	●	●	●	●	●	●	●	●	●	●	02/07			



5000



☉⇒	Description	Manf. Pt. N	Type	<div style="display: flex; justify-content: space-between; font-size: small;"> <span>GENIUS 24 CF</span><span>GENIUS 28 CF</span><span>GENIUS 24 FF</span><span>GENIUS 28 FF</span><span>GENIUS 32 FF</span><span>GENIUS 35 FF</span><span>CLAS 24 CF</span><span>CLAS 24 FF</span><span>CLAS 28 FF</span><span>CLAS SYSTEM 15 CF</span><span>CLAS SYSTEM 24 CF</span><span>CLAS SYSTEM 28 CF</span><span>CLAS SYSTEM 15 FF</span><span>CLAS SYSTEM 24 FF</span><span>CLAS SYSTEM 28 FF</span> </div>																		From	to
				1	2	3	4	5	6	7	8	9	10	11	12	13	14	15	16	17	18		
<b>0900</b>	<b>МОНТАЖНЫЕ АКССУАРЫ</b>																						
0901	МОТОР 3-Х ХОДОВОГО КЛАПАНА	997147																					
0902	ПРЕДОХРАНИТЕЛЬНЫЙ КЛАПАН (1/2" 8 БАР)	60000389	EAA																				
	ПРЕДОХРАНИТЕЛЬНЫЙ КЛАПАН (1/2" 7 БАР)	65105630	IT-ES-PT																				
0904	ДАТЧИК ТЕМПЕРАТУРЫ ГВС	995346																					
0905	КРАН 1/2"	65105098		•	•	•	•	•	•	•	•	•	•	•	•	•	•	•	•				
0906	КРАН 3/4"	65104694		•	•	•	•	•	•	•	•	•	•	•	•	•	•	•	•				
0908	3-Х ХОДОВОЙ КЛАПАН	999608																					
0914	ПЕРЕХОДНИК (1/2"-3/4")	65102380																					
0915	ПРОКЛАДКА 1/2"	573528		•	•	•	•	•	•	•	•	•	•	•	•	•	•	•	•				
0916	ПРОКЛАДКА 3/4"	573520		•	•	•	•	•	•	•	•	•	•	•	•	•	•	•	•				
0917	ПРОКЛАДКА 3/8"	573521																					
0918	ФИЛЬТР ГВС	995304		•	•	•	•	•	•														
0923	СОЕДИНЕНИЕ	65105631																					
0924	КОНТРГАЙКА 1/2"	569794																					
0925	ГИБКАЯ ТРУБКА	65105632																					
0926	РАСШИРИТЕЛЬНЫЙ БАК 4Л	998122																					
0928	КАБЕЛЬ 3-Х ХОДОВОГО КЛАПАНА	65106156																					
0929	СОЕДИНЕНИЕ (3/4")	65104546																					
0930	КРАН 3/4"	65105097		•	•	•	•	•	•	•	•	•	•	•	•	•	•	•	•				
0931	ПАТРУБОК ПРЕДОХРАНИТЕЛЬНОГО КЛАПАНА	65105398																					
0932	КЛИПСА МОТОРА 3-Х ХОДОВОГО КЛАПАНА	997077																					
0933	СИФОН 1"	65105284																					
0934	КАБЕЛЬ ДАТЧИКА ТЕМПЕРАТУРЫ	65105629																					
<b>5000</b>	<b>АКССУАРЫ</b>																						
5001	К-Т ПЕРЕВОДА НА СЖИЖЕННЫЙ ГАЗ (LPG)	65104582-01	LG																				
	К-Т ПЕРЕВОДА НА СЖИЖЕННЫЙ ГАЗ (LPG)	65105166	LG																				
	К-Т ПЕРЕВОДА НА СЖИЖЕННЫЙ ГАЗ (LPG)	65106690-01	LG	•																			
	К-Т ПЕРЕВОДА НА СЖИЖЕННЫЙ ГАЗ (LPG)	65106695-01	LG		•																		
5002	К-Т ПЕРЕВОДА НА ПРИРОДНЫЙ ГАЗ (NG)	65104583-01	NG																				
	К-Т ПЕРЕВОДА НА ПРИРОДНЫЙ ГАЗ (NG)	65106691-01	NG	•	•	•	•	•	•	•	•	•	•	•	•	•	•	•	•				
5004	ПЛАТА ШИНЫ ДАННЫХ E-BUS	65109108		•	•	•	•	•	•	•	•	•	•	•	•	•	•	•	•				
5005	ПУЛЬТ УПРАВЛЕНИЯ CLIMA MANAGER	65109109		•	•	•	•	•	•	•	•	•	•	•	•	•	•	•	•				
5006	ДАТЧИК УЛИЧНОЙ ТЕМПЕРАТУРЫ	65109110		•	•	•	•	•	•	•	•	•	•	•	•	•	•	•	•				
5007	КАБЕЛЬ ПЛАТЫ ШИНЫ ДАННЫХ E-BUS	65105169	/ CN11	•	•	•	•	•	•	•	•	•	•	•	•	•	•	•	•				
5008	РАЗЪЕМ КОМНАТНОГО ТЕРМОСТАТА	990381		•	•	•	•	•	•	•	•	•	•	•	•	•	•	•	•				

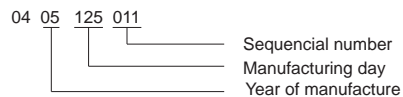
## LIST OF THE ABBREVIATIONS

HW .....	: Hot water.
CW .....	: Cold water.
C .....	: Ceramic resistance (normal heating).
Ca .....	: Ceramic resistance (accelerated heating)
TP .....	: Immersion heater.
1F .....	: With fittings.
2F .....	: Without fittings.
3F .....	: With fittings and another outlet connection.
AMI .....	: With mixing valve.
SMI .....	: Without mixing valve.
PUISS .....	: Power of th appliance.
PN .....	: Appliance with normal pression.
LP .....	: Appliance with low pression.
PV .....	: Appliance with variable power.
PF .....	: Appliance with fixed power.

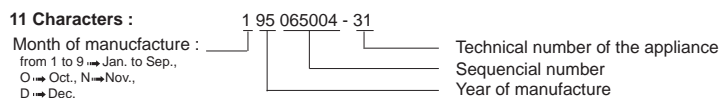
## IDENTIFICATION PLATE

### SERIAL NUMBER

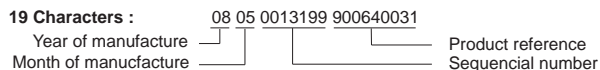
10 Characters :



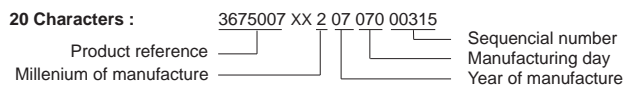
11 Characters :



19 Characters :



20 Characters :



21 Characters :

